

 **SUZUKI**

YOUR GEAR

NEW
XL7 **HYBRID**
Alpha KURO

黒



GEAR TO ACCOMPLISH

BOLD ENERGY TO MOVE FURTHER

SCAN HERE
FOR FURTHER
PRODUCT INFORMATION



BOLD ENERGY TO MOVE FURTHER

Lebih dari warna, Kuro adalah jiwa yang bebas bergerak.
Energi yang lahir dari keberanian.
Berani berbeda, dengan tekad kuat untuk melaju tanpa batas.
Tangguh melewati tantangan tanpa ragu.
Selalu yakin untuk berjalan lebih jauh.



UNEXPECTEDLY BLACK WITH ALPHA KURO TYPE

Setiap sudut dari XL7 Hybrid Alpha Kuro tampil dalam nuansa hitam yang lebih beragam untuk pengalaman lebih berani.



NEW

LED HEADLAMP WITH BLACK ACCENT



NEW

REAR COMBINATION LAMP WITH BLACK ACCENT



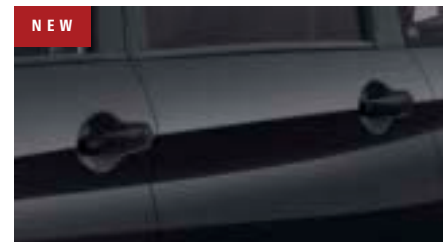
NEW

BLACK GARNISH FRONT BUMPER LOWER & BLACK GARNISH REAR BUMPER LOWER



NEW

BLACK ROOF RAIL



NEW

BLACK OUTSIDE DOOR HANDLE



NEW

BLACK GARNISH SIDE SILL SPLASH



NEW

BLACK REAR UPPER SPOILER



NEW

BLACK TAILGATE GARNISH



NEW

BLACK ALPHA EMBLEM



BLACK PAINT ALLOY WHEEL**

**Alpha & Kuro



INDULGING COMFORT

Berkendara jarak jauh kini lebih nyaman di dalam kabin Suzuki New XL7 Hybrid yang mewah, di mana desain yang memukau berpadu dengan interior yang lengkap.

**Alpha & Kuro



E-MIRROR TOUCH SCREEN WITH DIGITAL VIDEO RECORDER (DVR)**

Berkendaralah lebih aman dengan *touch screen mirror* yang interaktif.



BOLD BLACK WOOD PATTERNED DASHBOARD

Dashboard yang didesain secara detail untuk memberikan tampilan yang elegan.



BOLD 8 INCH DISPLAY AUDIO

Perjalanan yang lebih jauh akan lebih menyenangkan dengan sistem audio yang canggih serta terintegrasi.



NEXT LEVEL REDEFINED WITH ALPHA TYPE

Saatnya berkendara lebih jauh. Suzuki New XL7 Hybrid didesain untuk perjalanan yang lebih jauh namun tetap efisien.



SMART HYBRID VEHICLE BY SUZUKI ***

Hybrid system yang mendukung efisiensi bahan bakar saat terjadi percepatan serta menghasilkan energi untuk mengisi baterai saat perlambatan.

***Beta, Alpha & Kuro



CRUISE CONTROL ***

Berkendara lebih jauh dengan kenyamanan menjaga kecepatan di atas 40km/jam pada jalan bebas hambatan.



LIBERATING 7-SEATER SPACE

Interior Suzuki New XL7 Hybrid yang mewah membuat perjalanan ke mana saja semakin nyaman dan penuh kesan.



BOLD NUMBER PLATE GARNISH CHROME (ALPHA)

Tambahan aksesoris pada pintu bagasi yang membuat tampilan semakin *sporty*.



ELECTRIC FOLDABLE*** & ADJUSTABLE OUTSIDE DOOR MIRROR

Pastikan keamanan berkendara di mana pun anda berada dengan spion otomatis.



STUNNING REAR UPPER SPOILER**

Kesan menawan Suzuki New XL7 Hybrid terlihat hingga ke belakang melalui *upper spoiler* dengan aksesoris *chrome* yang *sporty*.

Alpha & Kuro, *Beta, Alpha & Kuro

ATHLETIC BODYLINE

Selalu menarik perhatian saat dikendarai. Tampilan Tipe Alpha Suzuki New XL7 Hybrid terlihat gagah melalui bentuk bodi yang tegas dalam balutan aksesoris yang elegan.





VIGOROUS PERSONA OF BETA TYPE

Suzuki New XL7 Hybrid hadir lebih tangguh, kokoh dan siap untuk menghadapi tantangan baru. Profil Tipe Beta yang khas serta dinamis menunjukkan bahwa perjalanan jauh dapat ditempuh dengan penuh kenikmatan.



DASHING SILHOUETTE

Sosok yang kuat terasa dari jauh saat tampilan eksterior yang mengagumkan dikombinasikan dengan fitur modern yang fungsional.



VIVID REAR COMBINATION LAMP (WITH GUIDE ME LIGHT***)

Desain lampu belakang yang menyatu membuat tampilan Suzuki New XL7 Hybrid semakin unik.



VIVID LED HIGH MOUNT STOP LAMP

Pastikan keamanan Anda dengan lampu rem LED yang terletak jelas pada bagian belakang.



STUNNING CHROME OUTSIDE DOOR HANDLE (BETA & ALPHA)

Aksen *chrome* pada handle pintu mobil membuat tampilan semakin karismatik dan modern.



EXCEPTIONAL CONVENIENCE

Perjalanan lebih jauh di dalam dan luar kota kini penuh kenyamanan. Nikmati ruang yang lega melalui penempatan kursi dan panel yang ergonomis.



THIRD ROW 12V ACCESSORY SOCKET***

Semua penumpang bisa isi daya ponsel pintar atau gawai tanpa rebutan dengan soket 12V sampai baris ketiga



AUTOMATIC CLIMATE AC***

Tentukan suhu kabin sesuai kenyamanan ke mana pun Anda bepergian.



REMOTE-CONTROLLED DOOR LOCKS & KEYLESS PUSH START BUTTON***

Pengalaman berkendara bersama Suzuki New XL7 Hybrid kini lebih mulus dengan kemudahan *keyless entry* dan tombol *start/stop*.



SOLID PRESENCE OF ZETA TYPE

Segala sesuatu yang *sporty* dan nyaman terlihat jelas pada Tipe Zeta Suzuki New XL7 dengan fitur terpadu yang mendukung performanya untuk berkendara lebih jauh.

STRIKING ATTITUDE

DNA SUV tampak jelas pada Suzuki New XL7 dengan pahatan bodi yang kekar serta lekuk garis yang dinamis.



MUSCULAR SIDE SILL SPLASH (SILVER)

Tampilan kendaraan semakin atletis dengan *sill splash* yang menambah kesan kekar namun fungsional.



MUSCULAR ROOF RAILS (SILVER)

Kesan tegas Suzuki New XL7 terbukti hingga ke atap dengan tambahan *roof rails* agar siap berkendara lebih jauh kapan saja.



SPORTY HOOD SIDE SLIT

Sebuah detil yang penting karena tidak hanya menambah estetika tapi juga kesan *sporty* pada kendaraan.



EXTRA SPACIOUS LUGGAGE (803 LITER)

Miliki ruang yang lega di dalam Suzuki New XL7. Mulai dari posisi tempat duduk yang nyaman hingga bagasi yang lapang untuk nyaman bepergian bersama keluarga.



VENTILATED CUP HOLDERS***

Nikmati perjalanan dengan jaga minuman Anda tetap segar.



CENTRE ARM REST WITH SLIDE FUNCTION & CONSOLE BOX***

Tetap fokus namun santai saat berkendara dengan sandaran lengan untuk penumpang baris pertama.



COMFORTABLE 2ND ROW CENTRE ARMREST

Kenyamanan adalah milik semua dengan dukungan sandaran lengan untuk para penumpang di baris kedua.

8
YEARS
/160.000km

HYBRID
LITHIUM-ION
BATTERY WARRANTY*



K15B + SMART HYBRID VEHICLE BY SUZUKI (SHVS)***

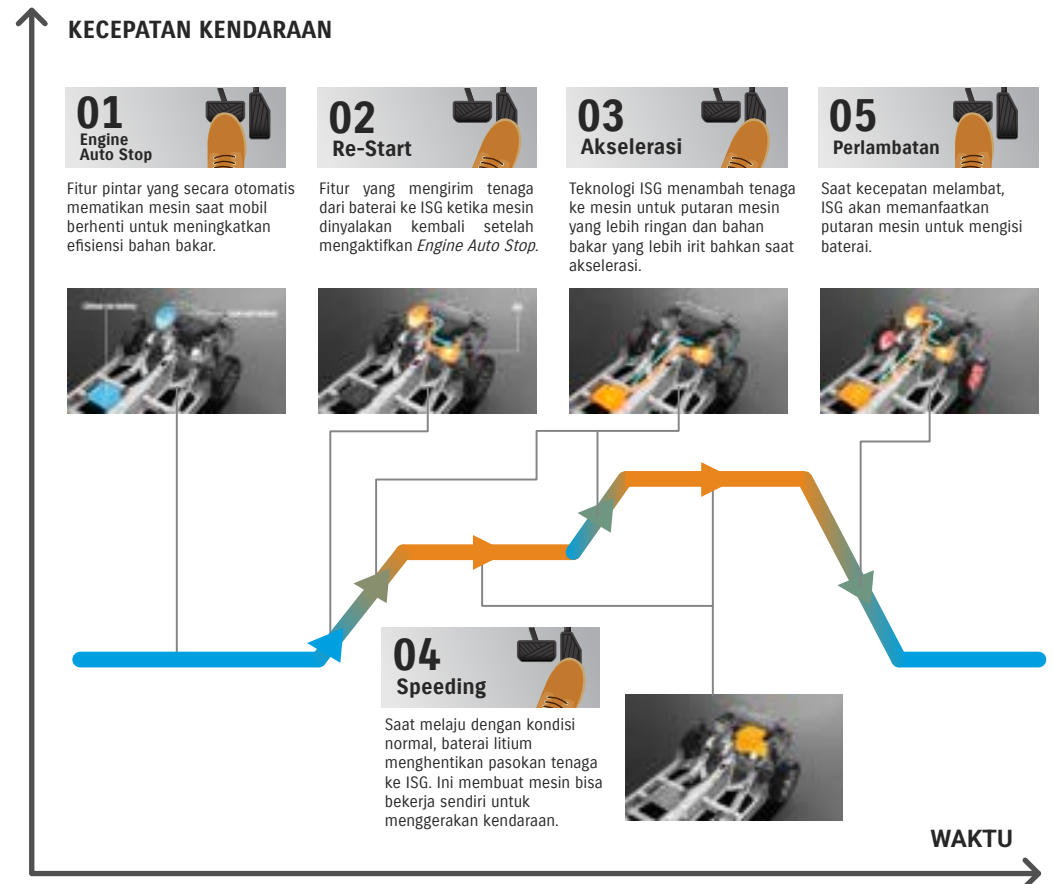
Suzuki Smart Hybrid menggunakan mesin 1,5 liter yang ringan agar lebih ramah lingkungan dalam era baru ini. Saluran masuk bahan bakar ganda juga diletakkan yang dekat dengan katup untuk meningkatkan rasio kompresi guna menciptakan konsumsi bahan bakar yang lebih efisien. Lalu, suhu pembakaran akan diturunkan dan EGR akan mengurangi *pumping loss*.

*Syarat dan ketentuan berlaku ***Beta, Alpha & Kuro

ADVANCED TECHNOLOGY

Inovasi Suzuki lewat teknologi pintar *Integrated Starter Generator (ISG)* dengan baterai Lithium-ION yang menyimpan energi ke baterai Lithium-ION saat kendaraan melambat dan memberikan tambahan daya ke mesin saat akselerasi juga memberikan efisiensi terbaik dengan fitur *Engine Auto Stop* pada saat kendaraan berhenti. Getaran mesin yang lebih halus dan konsumsi BBM yang semakin irit dan ramah lingkungan.

Teknologi futuristik dengan struktur sederhana memberikan performa optimal. Ditambah fitur pintar untuk pengalaman berkendara lebih baik.

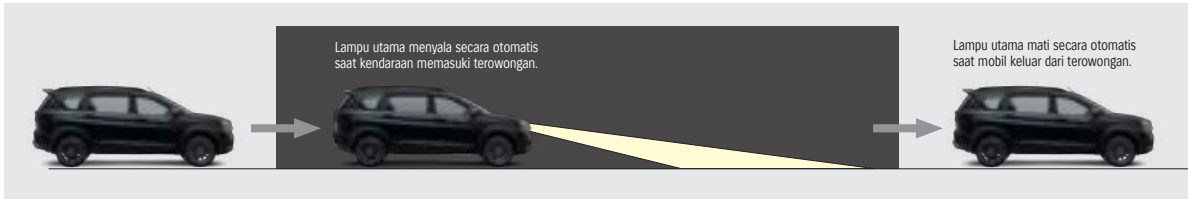


note: Ilustrasi di atas hanya untuk menggambarkan transmisi AT

OUTSTANDING SAFETY FEATURES

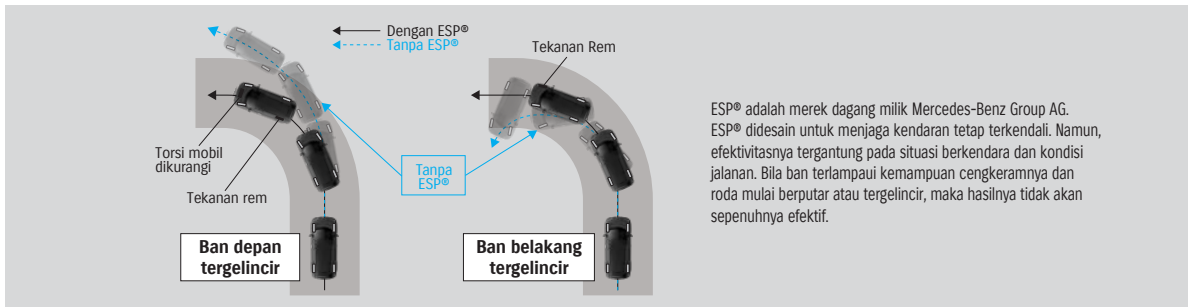
AUTOMATIC LAMP WITH GUIDE ME LIGHT***

Saat tombol lampu kombinasi diatur ke posisi AUTO, lampu utama dan lampu kabut akan nyala dan mati untuk memastikan kebutuhan visibilitas pada terowongan, parkir mobil dalam ruangan dan segala kondisi kurang pencahayaan lainnya.



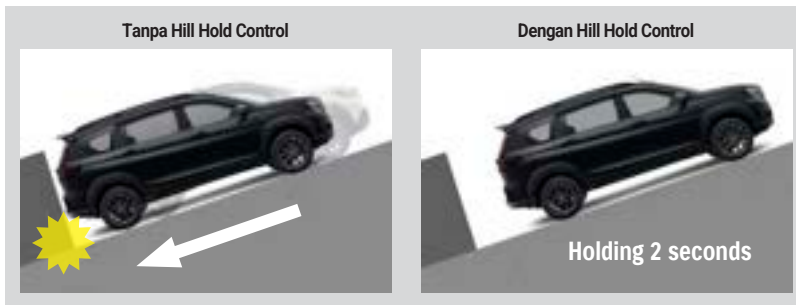
ESP®****(ELECTRONIC STABILITY PROGRAMME)***

ESP® adalah teknologi yang membantu Anda mengendalikan kendaraan saat berada di tikungan dan menjaga traksi roda saat menambah kecepatan atau bergerak di atas permukaan jalan yang licin. Apabila dideteksi adanya roda yang tergelincir, sistem ESP akan mengatur mesin dan torsi secara otomatis dalam memilih fungsi rem untuk membantu anda mengatur kendali.



HILL HOLD CONTROL (A/T)***

Saat kendaraan bergerak menanjak, *Hill Hold Control* mencegah kendaraan mundur ke belakang selama kira-kira dua detik dan memberi Anda waktu untuk memindahkan kaki dari pedal rem ke pedal gas.



REAR VIEW CAMERA***

Kamera yang terletak pada bagian belakang Suzuki New XL7 Hybrid memudahkan pengemudi saat memarkir atau memundurkan kendaraan di berbagai lokasi dan medan.



Buat pengalaman berkendara tetap seru namun nyaman dan aman melalui sistem keamanan terkini yang tersedia pada semua varian.

REAR PARKING SENSORS

Sensor ultrasonik pada bumper belakang akan mendeteksi halangan/benda ketika kendaraan mundur dan memberi peringatan melalui suara sebagai indikasi jarak kendaraan dengan halangan/benda.



SRS FRONT DUAL AIRBAGS

Suzuki New XL7 Hybrid dilengkapi dengan SRS *airbag* depan untuk menjaga pengemudi dan penumpang depan saat terjadi tabrakan pada bagian depan.




***Beta, Alpha & Kuro,

****ESP® adalah merek dagang yang terdaftar untuk Daimler AG. ESP® didesain untuk membantu New XL7 Hybrid agar mudah dikendalikan. Tetapi, efektivitasnya tergantung oleh kondisi berkendara dan keadaan permukaan jalan. Jika ban melewati limit cengkram dan roda mulai berputar atau tergelincir, efektivitasnya mungkin akan berkurang.



ALPHA 



ALPHA KURO 



ZETA



BETA 

NEW JOURNEY TO MOVE FURTHER

Perjalanan baru ditentukan oleh keberanian untuk tetap maju. Bersama Suzuki New XL7 Hybrid, mulai perjalanan yang lebih jauh dari sebelumnya.

COOL BLACK

(ALPHA KURO TYPE)



ALPHA KURO COLOR VARIANTS



COOL BLACK



WHITE - BLACK



SAVANNA IVORY - BLACK

ALPHA COLOR VARIANTS



SAVANNA IVORY - BLACK



SUNRISE ORANGE - BLACK



WHITE - BLACK



COOL BLACK

BETA COLOR VARIANTS



METALLIC MAGMA GREY



SNOW WHITE PEARL



COOL BLACK

ZETA COLOR VARIANTS



METALLIC MAGMA GREY



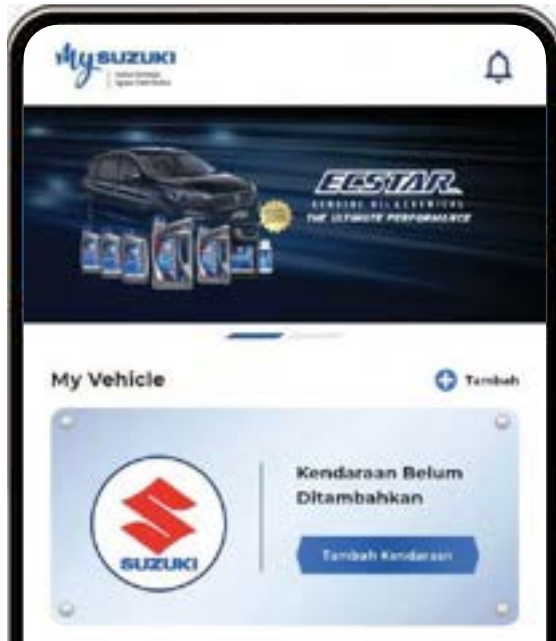
SNOW WHITE PEARL



COOL BLACK

Catatan:
Pilihan warna dan model mobil yang ditampilkan merupakan ilustrasi sehingga dapat berbeda dan tidak menampilkan detail model secara lengkap.

TEMUKAN BERBAGAI LAYANAN DAN KEUNTUNGAN DALAM *my* SUZUKI



24-Hour Booking Service

Kemudahan dalam melakukan jadwal service sesuai kebutuhan.



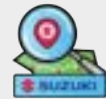
Real-Time Notifications

Informasi update status kendaraan Anda.



Automatic Service Reminders

Informasi jadwal kedatangan service selanjutnya.



Find Dealer

Temukan lokasi dealer terdekatmu.



Genuine Parts

Pembelian spare part resmi bergaransi.



Suzuki Loyalty Program

Dapatkan point reward untuk ditukar diskon service dan pembelian spare part.



Download on the
App Store



GET IN ON
Google Play

SCAN HERE



SERVIS GRATIS (*) HINGGA 50.000 km/30 BULAN

Oli Mesin | Filter Oli | Gasket Oli | Busi | Minyak Rem
Pendingin Radiator | Penyaring Udara | Oli Transmisi MT

(Frekuensi dan komponen yang tercakup berbeda berdasarkan grade/transmisi mobil). Untuk info lebih lanjut, hubungi dealer Suzuki terdekat.

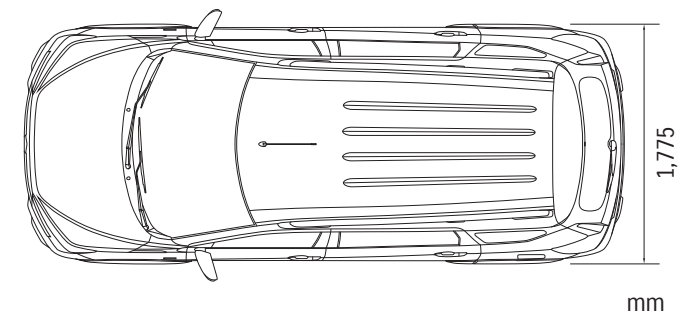
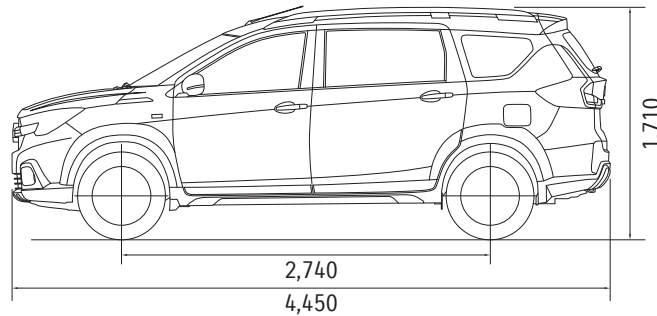
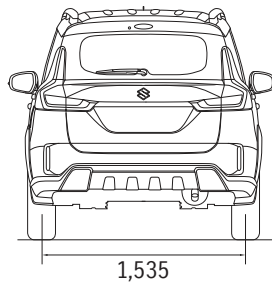
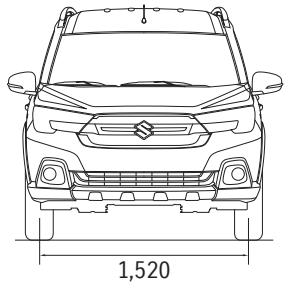
(*)Jasa + Spare part



SPECIFICATIONS

ENGINE	ZETA	BETA	ALPHA	KURO
Type	K15B			
Number of Cylinders	4			
Number of Valves	16			
Piston Displacement	cc	1.462		
Bore x Stroke	mm	74 x 85		
Compression Ratio	10,5			
Maximum Output	kW/rpm	77/6.000		
Maximum Torque	Nm/rpm	138/4.400		
Fuel Distribution	Multipoint Injection			
DIMENSIONS				
Overall Length	mm	4.450		
Overall Width	mm	1.775		
Overall Height	mm	1.710		
Wheelbase	mm	2.740		
Minimum Turning Radius	mm	5.100		
Minimum Ground Clearance	mm	200		
CAPACITIES				
Seating Capacity	7 persons			
Fuel Tank Capacity (liter)	45			

TRANSMISSION	ZETA		BETA		ALPHA		KURO	
	MT	AT	MT	AT	MT	AT	AT	
Transmission Control System	5	4	5	4	5	4	4	
Gear Ratio	1st	3.909	2.875	3.909	2.875	3.909	2.875	2.875
	2nd	2.043	1.568	2.043	1.568	2.043	1.568	1.568
	3rd	1.407	1.000	1.407	1.000	1.407	1.000	1.000
	4th	1.065	0.697	1.065	0.697	1.065	0.697	0.697
	5th	0.769	-	0.769	-	0.769	-	-
	Reverse	3.250	2.300	3.250	2.300	3.250	2.300	2.300
Final Gear Ratio	4.353	4.375	4.353	4.375	4.353	4.375	4.375	
CHASSIS								
Steering	Rack & Pinion							
Brakes	Front	Disc (Ventilated)						
	Rear	Drum, Leading & Trailing						
Suspension	Front	MacPherson Strut with Coil spring						
	Rear	Torsion Beam with Coil Spring						
WEIGHT OF VEHICLE		ZETA		BETA		ALPHA		KURO
		MT	AT	MT	AT	MT	AT	AT
Gross Vehicle Weight (kg)		1.720	1.730	1.720	1.730	1.720	1.730	1.730



Catatan:

Spesifikasi, fitur, harga, dan ketersediaan model dapat berbeda dari yang tertera dan berubah sewaktu-waktu. Selalu konsultasikan dengan dealer resmi Suzuki atau kunjungi www.suzuki.co.id untuk detail terbaru semua model.

EQUIPMENTS

CHASSIS		ZETA	BETA	ALPHA	KURO
Tyres and Wheels	195/60 R16 + Alloy Wheel	Polished	Painted	Painted	Painted
Spare Tyre and Wheel	195/60 R16 + Alloy Wheel	Polished	Painted	Painted	Painted
EXTERIOR					
Front Grille	Color	Chrome	Black	Black	Black
Tailgate Garnish	Color	Chrome	Chrome	Chrome	Black
Number Plate Garnish		—	—	●	—
HYBRID Emblem		—	●	●	●
Alpha Emblem	Color	—	Bluish	Bluish	Black
Rear Upper Spoiler		—	—	Silver Accent	Black
Blacked-out Pillars	B-Pillars	●	●	●	●
	C-Pillars	●	●	●	●
Outside Door Handles	Color	Body Color	Chrome	Chrome	Black
Door Visor		—	—	●	●
Tailgate Opener	Handle-Operated	●	●	●	●
Mud Flaps	Front	●	●	●	●
	Rear	●	●	●	●
Wheel Arch Extension		●	●	●	●
Roof Rail		Silver Accent	Silver Accent	Silver Accent	Black
2 Tone Body Color		—	—	—	—
Garnish Side Sill Splash	Color	Silver	Silver	Silver	Black
Garnish Front Bumper Lower	Color	Silver	Silver	Silver	Black
Garnish Rear Bumper Lower	Color	Silver	Silver	Silver	Black
VISIBILITY					
Headlamps	LED	●	—	—	—
	LED with Guide Me Light	—	●	●	Black Accent
Automatic Lamp		—	●	●	●
Rear Combination Lamps	LED	●	—	—	—
	LED with Guide Me Light	—	●	●	Black Accent
Front Fog Lamps		●	●	●	●
Daytime Running Lamp (DRL)		●	●	●	●
Rear Window Demister		—	●	●	●
Wipers	Front: 2 Speeds (Low, High) + Intermittent + Washer	●	●	●	●
	Rear: 1 Speed + Washer	●	●	—	—
Outside Door Mirrors	Body Color	●	●	—	—
	Black Color	—	—	●	●
	Electrical Adjust	—	●	●	●
	Electrical Fold	●	Auto	Auto	Auto
	With Built-In Turn Signal Lamp	●	●	●	●
E-Mirror with Digital Video Recorder (DVR)		—	—	●	●
STEERING AND INSTRUMENT PANEL					
3-Spoke Steering Wheel	Urethane	●	—	—	—
	Leathered Covered	—	●	●	●
	With Audio Control	●	●	●	●
	With Cruise Control	—	●	●	●
	With Hands-free phone control	●	●	●	●
	Tilt-Adjust	●	●	●	●

STEERING AND INSTRUMENT PANEL		ZETA	BETA	ALPHA	KURO
Electric Power Steering		●	●	●	●
Tachometer		●	●	●	●
Information Display	Color Dot Display	●	●	●	●
	Digital Clock	●	●	●	●
	Outside Temperature	●	●	●	●
	Fuel Consumption (Instantaneous/Average)	●	●	●	●
	Driving Range	●	●	●	●
	Gear Shift Indicator	—	MT	MT	—
Instrument Panel Ornament	Black Wood	●	●	●	●
REMINDER					
Light-off Reminder	Alarm	●	●	●	●
Low Fuel Warning	Lamp	●	●	●	●
Key Reminder	Alarm	●	—	—	—
Door Ajar Reminder	Lamp	●	●	●	●
Driver's Seatbelt Reminder	Lamp & Alarm	●	●	●	●
Passenger's Seatbelt Reminder	Lamp & Alarm	●	●	●	●
SEATS					
Front Seats	Seat Height Adjuster (Driver's Side)	—	●	●	●
	Head Restrain x 2 (Separate Type)	●	●	●	●
	Seat Back Pocket (Driver's Side)	—	●	●	●
	Seat Back Pocket (Passenger's Side)	●	●	●	●
	Centre Arm Rest with Slide Function & Console box	—	●	●	●
2nd Row Seats	Head Restrain x 2 (Separate Type)	●	●	●	●
	60:40-Split Single Folding	●	●	●	●
	Centre Arm Rest	●	●	●	●
3rd Row Seats	Head Restrain x 2 (Separate Type)	●	●	●	●
	50:50 - Split Tilt Down Folding	●	●	●	●
Seat Upholstery Material	Fabric	●	●	●	●
LUGGAGE AREA					
Luggage Board	50:50-split	●	●	●	●
DRIVING AMENITIES					
Air Conditioner	Digital (Manual with Display)	●	—	—	—
	Automatic	—	●	●	●
	Heater	—	●	●	●
	Rear Manual	●	●	●	●
	Pollen Filter	●	●	●	●
Electric Windows	Front & Rear	●	●	●	●
Central Door Locking	Switch on Driver's Side	●	●	●	●
Remote-Controlled Door Locks		●	●	●	●
Keyless Push Start System		—	●	●	●
Audio	Short Pole Antenna	●	●	●	●
	Front & Rear Speakers	4	4	4	4
	Tweeter	—	2	2	2
	Touch Panel Audio 8" + Bluetooth®*****	●	●	●	●
INTERIOR					
Cabin Lights	Front Map Light (3-position)	●	●	●	●
	Centre Cabin Light (3-position)	●	●	●	●

INTERIOR		ZETA	BETA	ALPHA	KURO
Sun Visors	Driver's Side	●	●	●	●
	Passenger's Side	●	●	●	●
	Passenger's Side with Vanity Mirror	●	●	●	●
Assist Grips	Passenger's Side (Foldable)	●	●	●	●
	2nd Row x2 (Foldable)	●	●	●	●
	3rd Row x2 (Fixed)	●	●	●	●
Cup Holder	Front x2	●	●	●	●
	Ventilated Cup Holders	—	●	●	●
Bottle Holders	Front x2, 2nd Row x2, 3rd Row x2	●	●	●	●
Shift Knob	Black with Chrome Accent	MT	MT	MT	—
	Black with Satin Chrome	AT	AT	AT	AT
Parking Brake Release Button	Chrome	●	●	●	●
USB Port	Centre Console	●	●	●	●
12V Accessory Socket	Front & 2nd Row	●	●	●	●
	3rd Row	—	●	●	●
Foot Rest	Driver's Side	AT	AT	AT	AT
Inside Door Handles	Chrome	●	●	●	●
SAFETY, SECURITY, AND ENVIRONMENTAL COMPATIBILITY					
SRS Front Dual Airbags		●	●	●	●
Seatbelts	Front: 3-Point ELR Seatbelts x2 with Pretensioners and Force Limiters	●	●	●	●
	2nd Row: 3-Point ELR Seatbelts x2 with Centre 2-point Lapbelt	●	●	●	●
	3rd Row: 3-Point ELR Seatbelts x2	●	●	●	●
Child	ISOFIX Lower Anchorages x2	●	●	●	●
	ISOFIX Top Tether Anchorages x2	●	●	●	●
	Childproof Rear Door Locks	●	●	●	●
Side Impact Door Beams		●	●	●	●
ABS with EBD Function		●	●	●	●
ESP®****		—	●	●	●
Cruise Control		—	●	●	●
Hill Hold Control		—	AT	AT	AT
AT-Shift Lock / Key Interlock		AT	AT	AT	AT
High-Mount Stop Lamp	LED	●	●	●	●
Rear View Camera		—	●	●	●
Rear Parking Sensors	2 Sensors	●	●	●	●
Immobilizer		●	●	●	●
Security Alarm	Door + Hood Sensing	●	●	●	●

****ESP® adalah merek dagang yang terdaftar untuk Daimler AG. ESP® didesain untuk membantu New XL7 Hybrid agar mudah dikendalikan. Tetapi, efektivitasnya tergantung oleh kondisi berkendara dan keadaan permukaan jalan. Jika ban melewati limit cengkraman dan roda mulai berputar atau tergelincir, efektivitasnya mungkin akan berkurang.

*****Bluetooth® is a registered trademark of Bluetooth SIG, Inc.

Informasi lengkap kunjungi <https://www.suzuki.co.id/automobile/new-xl7-hybrid>

Catatan:

Spesifikasi, fitur, harga, dan ketersediaan model dapat berbeda dari yang tertera dan berubah sewaktu-waktu. Selalu konsultasikan dengan dealer resmi Suzuki atau kunjungi www.suzuki.co.id untuk detail terbaru semua model.